

## 3.5W高保真超低EMI防削顶单声道D类音频功率放大器

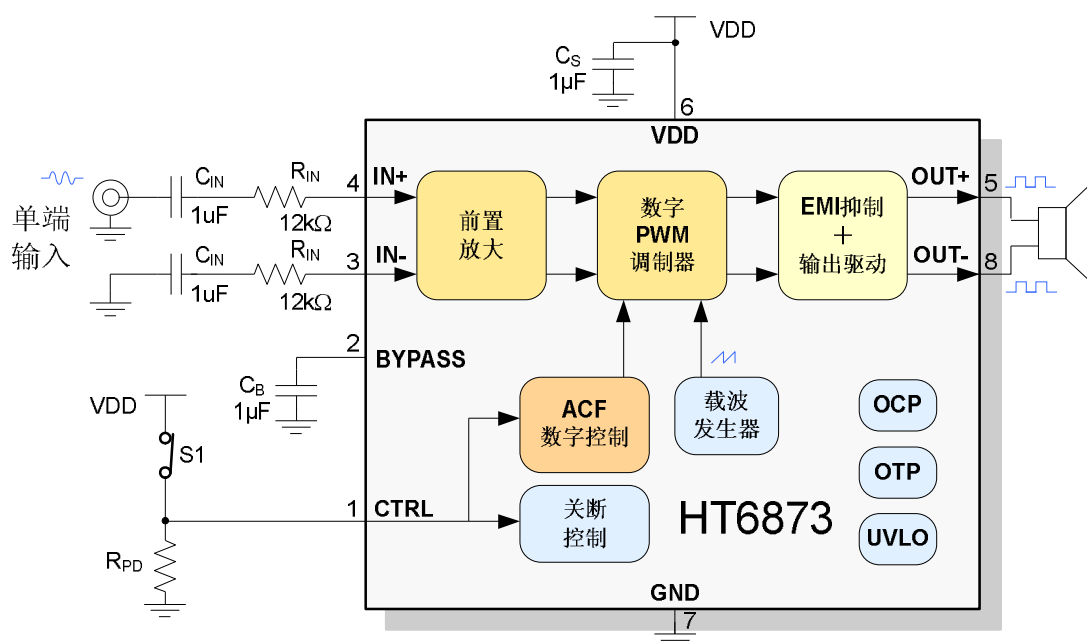
### ■ 特点

- 降低了内阻和热耗的EDMA专利技术，极大提升了输出功率和产品可靠性  
 $P_o=3.5\text{ W}$  ( $V_{DD}=5.0\text{V}$ ,  $R_L=4\Omega$ ,  $\text{THD+N}=10\%$ )  
 $P_o=5.5\text{ W}$  ( $V_{DD}=5.0\text{V}$ ,  $R_L=2\Omega$ ,  $\text{THD+N}=10\%$ )
- 优异的全带宽EMI抑制性能
  - a) 独创的主动边沿控制专利 (AROC, Active edge Ringing and Overshoot Control circuitry)
  - b) 辐射水平远在FCC Part15 Class B 标准之下;
  - c) 对系统中不同频段无线通信敏感模块无干扰, 如FM、CMMB、GSM、CDMA和Bluetooth等;
  - d) 减小了辐射和传导干扰, 降低了系统设计难度
- 高保真,  $\text{THD+N}=0.05\%$  ( $R_L=4\Omega$ ,  $P_o=1\text{W}$ ,  $f=1\text{kHz}$ )
- 全低噪应用, 高信噪比
- 防削顶失真功能(Anti-Clipping Function, ACF)
- 卓越的“咔嗒-噼啪”(Click-Pop)噪声抑制性能
- 低关断电流:  $0.01\mu\text{A}$
- 免滤波器数字调制, 直接驱动扬声器
- 过流、过热、欠压异常保护功能
- 无铅无卤绿色封装, SOP8L, SOP8L-PP, DFN8L (5mm\*6mm)

### ■ 应用

- 蓝牙音箱
- 便携式/USB音箱
- 2.1声道小音箱
- 扩音器
- ipad/iphone/ipod docking
- MP4, 导航仪
- 平板电脑, 笔记本电脑
- 智能手机
- 小尺寸LCD电视/监视器
- 便携式游戏机

### ■ 典型应用图



### ■ 概述

HT6873是一款高保真超低EMI的, 具有防削顶失真功能的单声道免滤波D类音频功率放大器。在5V电源, 10% THD+N, 4Ω负载条件下, 输出3.5W高功率, 在各类音频终端应用中维持高效率并提供AB类放大器高保真、低噪声的性能。

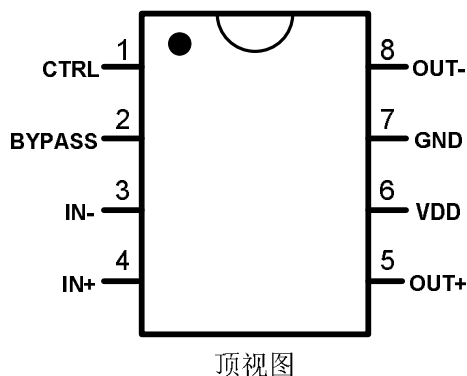
AROC辐射和传导干扰抑制电路使HT6873具有优异的全带宽低辐射性能, 在不加辅助滤波设计、输出喇叭线长20cm时的辐射水平远在FCC Part15 Class B 标准之下。

HT6873的防削顶失真功能可检测并抑制由于音乐、语音信号幅度过大或电池电压下降所引起的输出削顶失真(破音), 显著提高音质, 创造舒适的听音享受, 并保护扬声器免受过载损坏。针对不同需求, 防削顶具有ACF-1和ACF-2两种模式, 分别对应约3%和10%最大THD+N, 同时芯片具有ACF-Off 模式。

HT6873输出无需滤波网络, 极少的外部元器件节省了系统空间和成本, 是便携式应用的理想选择。

此外, HT6873内置的关断功能使待机电流最小化, 还集成了过流保护、过温保护和欠压异常保护等功能。

■ 引脚信息



■ 引脚定义<sup>\*1</sup>

SOP8L/DFN8L 引脚号	引脚 名称	I/O	ESD 保护电路	功能
1	CTRL	I	PN	ACF模式和关断模式控制端
2	BYPASS	A	PN	模拟参考电压
3	IN-	A	PN	反相输入端（差分-）
4	IN+	A	PN	同相输入端（差分+）
5	OUT+	O	-	同相输出端（BTL+）
6	VDD	Power	-	电源
7	GND	Ground	-	地
8	OUT-	O	-	反相输出端（BTL-）

注1 I: 输入端 O: 输出端 A: 模拟端  
当大于VDD的电压外加于PN保护型端口（ESD保护电路由PMOS和NMOS组成）时，PMOS电路将有漏电流流过。  
= -40°C~85°C, 除非特殊说明.

嘉兴禾润电子科技有限公司

Jiaxing Heroic Technology Co., Ltd.

地址: 浙江省嘉兴市亚太路 JRC 大厦 A 座三层

传真: 0573-82585078

E-mail: sales@heroic.com.cn

网址: www.heroic.com.cn